

QH-NP6121FA

6 дюймовая купольная поворотная 27 кратная PTZ камера -40°C +60°C

Технические характеристики

КУПОЛЬНЫЕ PTZ

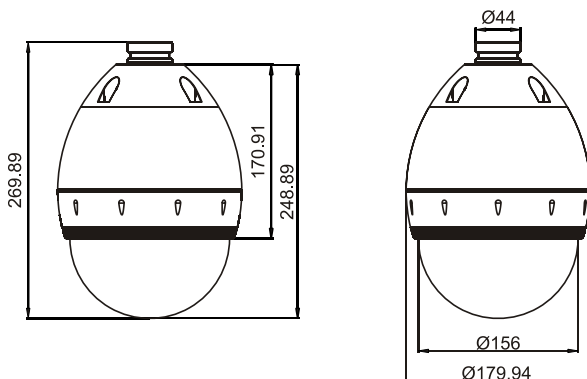


Основные характеристики

- 27 кратный оптический ZOOM модуль
- 1/3" ПЗС Sony ExView HAD 650ТВЛ
- 32 битный ARM процессор
- 6 программируемых тура
- 8 треков патрулирования
- Протоколы PELCO-D/P, ULTRACK, VICON, DYNACOLOR
- Экранное меню на 5 языках включая Русский
- Влагостойкая -40°C до +60°C
- Грозозащита 6000В
- Тревожные входы/выходы

Размеры

Единицы: мм



НОМЕР МОДЕЛИ	QH-NP6121FA
ВИДЕО	
Тип сенсора	1/3" ПЗС Sony ExView HAD
Эффективное разрешение	PAL: 976(Г) x 582(В)
Разрешение	650ТВЛ
День/Ночь	Авто
ИК-фильтр	Поддерживается
Объектив	F от 3,9 до 105,3
ZOOM	27 кратный оптический
Фокусировка	Авто/Ручная
Диафрагма	Авто/Ручная
Баланс белого	Авто
Чувствительность	Цветное: 0,01лк; Ч/Б: 0,001лк
AGC	Авто/Ручной
Соотн. сигнал/шум	>60дБ
Скорость затвора	PAL:1/50~1/10,000 сек; NTSC:1/60~1/12,000 сек
Видео выход	1Вр-р, 75 Ом, композит BNC
Управление	RS485, символьная скорость 2400, 4800, 9600, Pelco-D/Pelco P
Гамма коррекция	0,45
ЭКСПЛУАТАЦИОННЫЕ	
Экранное меню	Поддерживается на 5 языках (Русский, Английский, Немецкий, Китайский, Французский, Итальянский, Испанский)
Предустановленные позиции	Поддерживается до 128 сохраняемых позиций
Сканирование	Автоматическое сканирование, сканирование лево-право с лимитом, изменяемая скорость
Патрулирование	8 треков патрулирования, изменяемая скорость и задержка
Тур	6 линий (Панорамирование, наклон, масштабирование. Каждая линия записывается в течении 120 секунд)
Тревожные интерфейсы	4 тревожных входа, 2 тревожных выхода
Парольная защита	Поддерживается
Индикация и параметры температуры	Поддерживается индикация температуры. Настраиваемые параметры тревоги по температуре
Управление авторизацией	Поддерживаются
Приватные маски	Поддерживаются, до 8 приватных зон
Диапазон адресов	255 программируемых DIP переключателем адресов
Интерфейс управления	RS-485
Символьная скорость	2400/4800/9600/19200, установка DIP переключателем
Протоколы телеметрии	PELCO-D, PELCO-P, ULTRACK, VICON, DYNACOLOR
Название устройства	Поддерживается
Индикация ZOOM	Поддерживается
МЕХАНИЧЕСКИЕ	
Диапазон, скорость панорамирования	от 0° до 360°, неограниченное вращение, скорость вращения от 0,1°/секунду до 360°/секунду
Диапазон, скорость наклона	от 0° до 180°, автоматический переворот, скорость наклона от 0,1°/секунду до 180°/секунду
МЕХАНИЧЕСКИЕ, ЭЛЕКТРИЧЕСКИЕ	
Корпус	Алюминиевый сплав
Грозозащита	6000В
Рабочая температура	от -40°C до +60°C при влажности от 0% до 90%
Питание	Переменное 24В, 2А, 50/60Гц, 35Вт
ЦЕНА ДИЛЛЕР	0000 Руб.
ЦЕНА ОПТ (ОТ 10 ШТ)	0000 Руб.
ЦЕНА РОЗНИЦА	0000 Руб.